

# Indications pour la création des fondations

**Il y a différents types de fondations en béton.** Une fondation sert de support à des constructions, par exemple pour la construction d'un mur, d'une terrasse ou de marches blocs. Afin que vous puissiez choisir ce qui vous convient pour votre projet et le dimensionner en fonction de l'objectif ultérieur, nous avons rassemblé pour vous des instructions. Vous pouvez ainsi créer vos fondations de manière autonome si vous le souhaitez.

## **Matériaux:**

- Béton en malaxeur de Hermann Peter
- Matériaux résistants au gel pour le soubassement
- Fers à armatures
- Distancier
- Bâche/Film
- Planches de coffrage
- Vis à bois

## **Outil:**

- Pelle
- Ficelle
- Plaque vibrante
- Mètre ruban
- Scie
- Gants
- Règle de tirage
- Flächenrüttler
- Maurerkelle
- Wasserwaage
- Maßband
- Säge
- Bleistift
- Handschuhe

## **Types de fondations:**

Fondations individuelles ou ponctuelles

Les fondations ponctuelles sont des fondations individuelles qui mesurent généralement 30 à 50 cm de côté. Les fondations ponctuelles sont utilisées pour bétonner des poteaux individuels, par exemple des poteaux de clôture ou des constructions reposant sur plusieurs poutres individuelles (carports, toitures). Pour les fondations ponctuelles, un coffrage n'est généralement pas nécessaire.

Fondation linéaire

Une fondation linéaire est le bon choix pour construire des murs de jardin ou border des pavés avec des bordures. Ce type de fondation passe sous le mur ou les bordures sur toute la longueur de la structure. Aucun coffrage n'est nécessaire si les fondations linéaires servent à poser des bordures lors du pavage.

Fondation radier

Les radiers sont utilisés lorsqu'une plus grande surface est à bétonner pour créer un sol plat et solide, par exemple pour une maisonnette de jardin, un four à bois ou simplement une terrasse. Parmi les trois fondations, le radier est le plus exigeant.

## **Instruction:**

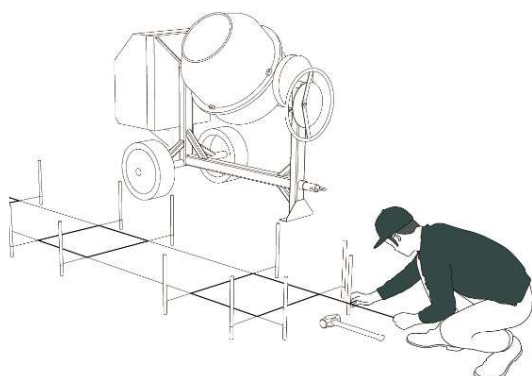
### **1. Préparation**

Faites un dessin à l'échelle, avec tous les détails nécessaires. Sur la base de votre planification, calculez la quantité nécessaire de panneaux de coffrage, de fers d'armature ainsi que les mètres cubes de sable, de gravier et de béton. Nos conseillers se feront un plaisir de vous aider.

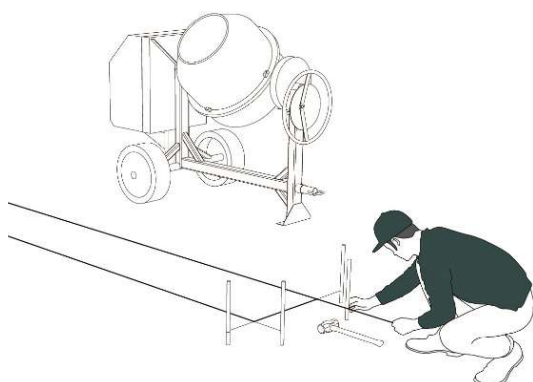
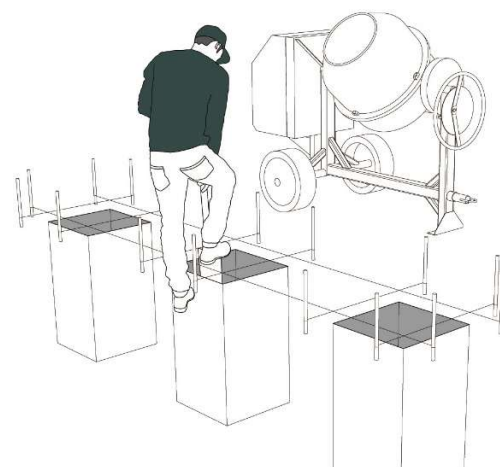
**Remarque:** Avant de commencer, vérifiez les plans de votre terrain pour savoir si des conduites d'eaux usées ou d'alimentations y sont installées. Elles ne doivent pas être endommagées.

## 2. Couche portante

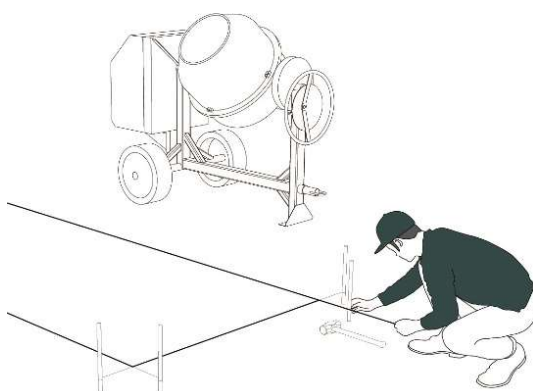
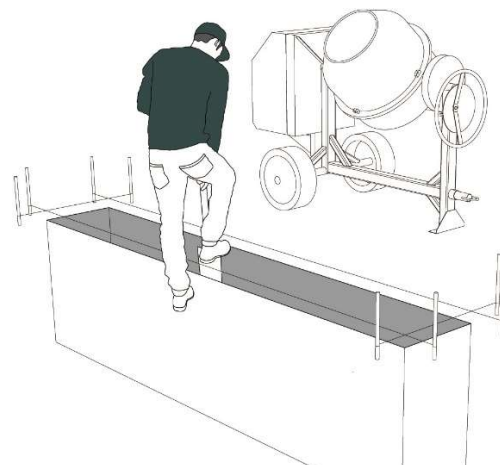
Tracez la surface à bétonner avec de la ficelle et des fers, puis commencez à creuser.



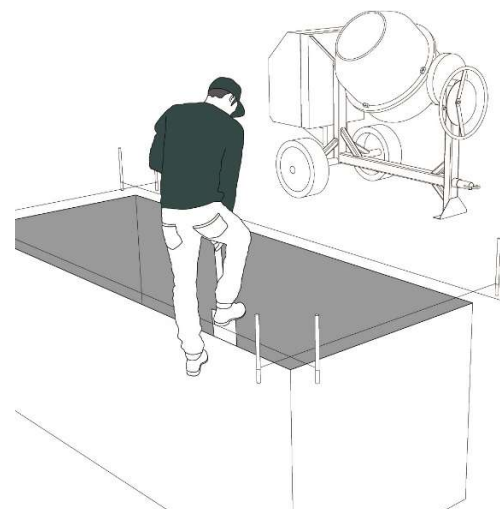
La longueur et la largeur des fondations dépendent de la construction globale. Pour les **fondations ponctuelles**, il faut faire une valise d'environ 80 cm de profondeur.



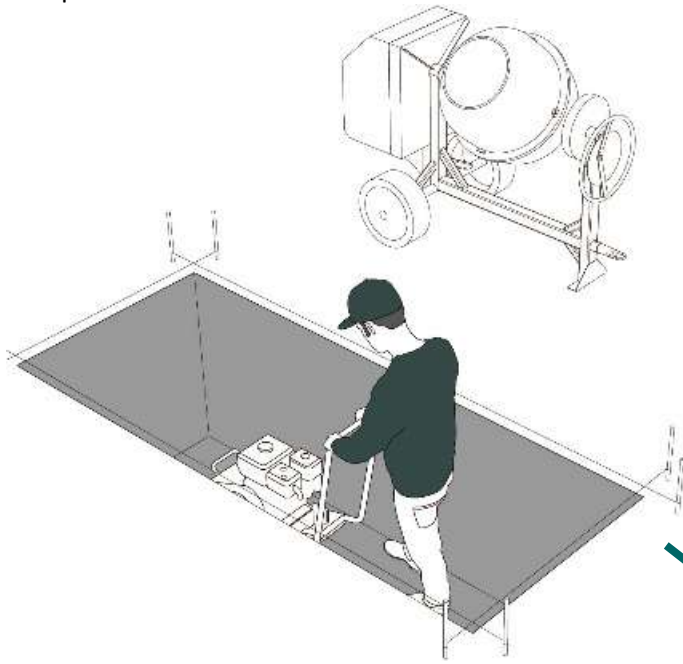
La longueur et la largeur des fondations dépendent de la construction globale. Pour les **fondations linéaires**, il faut faire une valise d'environ 80 cm de profondeur.



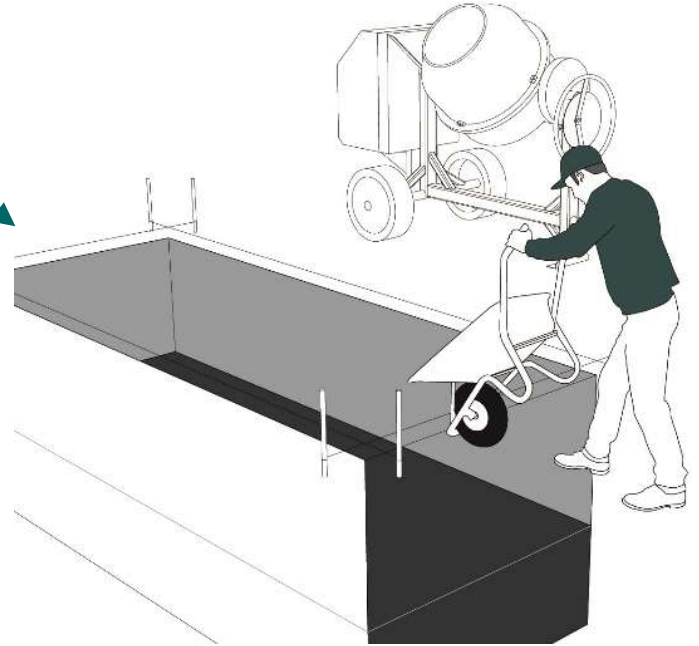
Pour les **fondations radiers** des terrains non stabilisés, la profondeur devrait être de l'ordre de 110 cm pour rajouter une couche portante de 30 cm de matériaux résistant au gel. La longueur et la largeur correspondent à la surface prévue plus l'épaisseur des panneaux de coffrage.



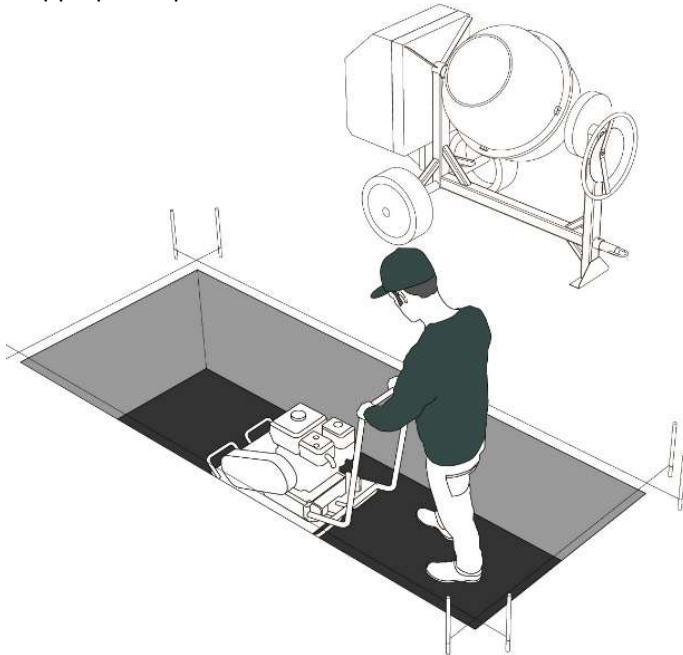
En cas de radier, le fond doit être compacté à l'aide d'un compacteur.



Une couche en matériaux résistant au gel d'au moins 25 cm d'épaisseur est appliquée sur le support compacté (idéalement, de granulométrie 0/32 mm ou 0/45 mm).



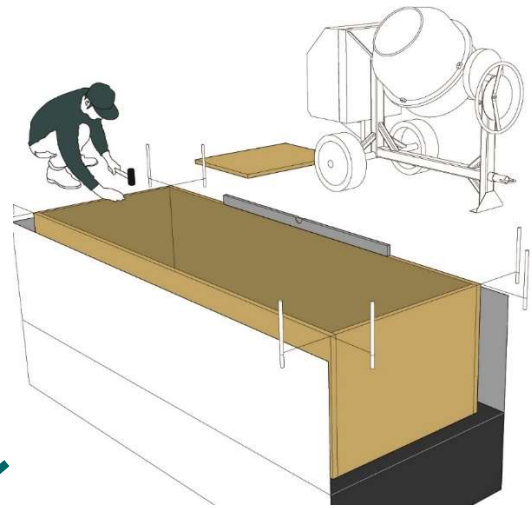
La couche de base mise en place doit également être compactée à l'aide d'une plaque vibrante. Ces étapes ne s'appliquent qu'aux fondations radiers.



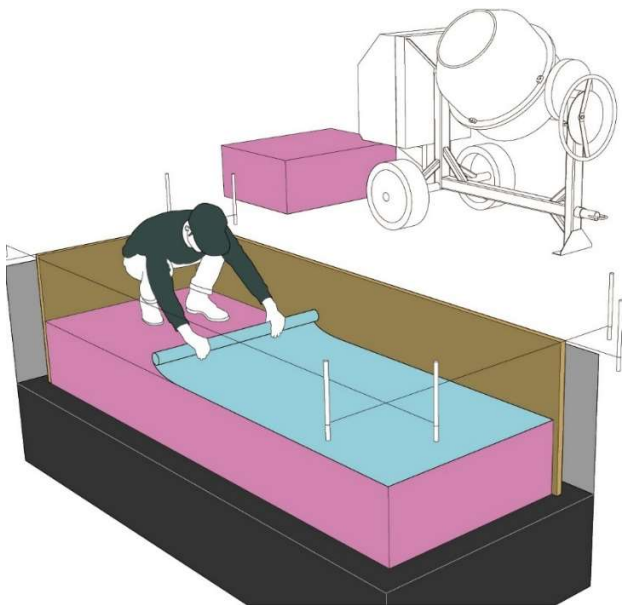
### 3. Coffrage

Dans les dimensions souhaitées, faites un coffrage sur les parois intérieures de l'excavation. Alignez le coffrage à l'aide d'un niveau à bulle et d'un guide, puis fixez le coffrage.

**Remarque:** pour les fondations ponctuelles, un coffrage n'est généralement pas nécessaire et le béton peut être versé directement dans le trou.



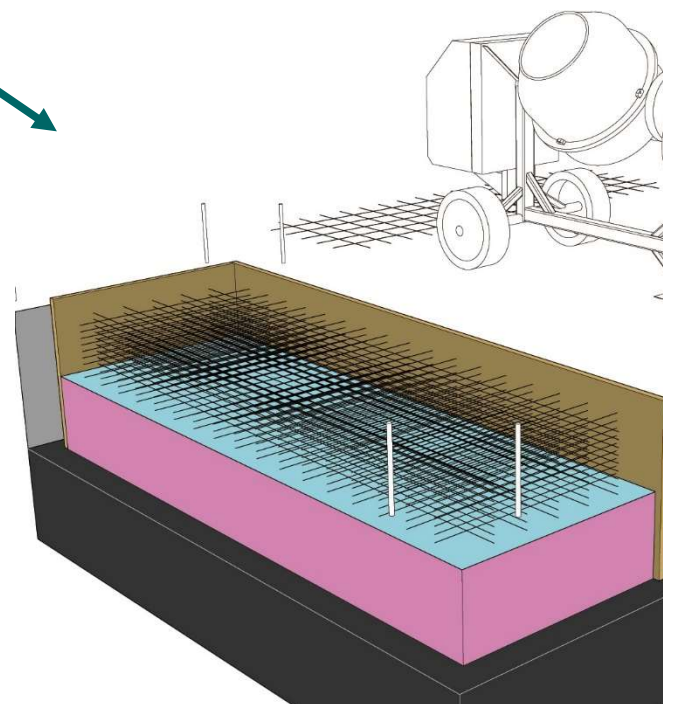
### 4. Préparation avant de couler



Dans les fondations radier, la couche de support en mélange de sable et de gravier compacté est entièrement recouverte d'une isolation et d'un film.

**Remarque:** il n'est pas nécessaire d'installer une isolation sur une base simple, par exemple pour une maisonnette de jardin ou un mur.

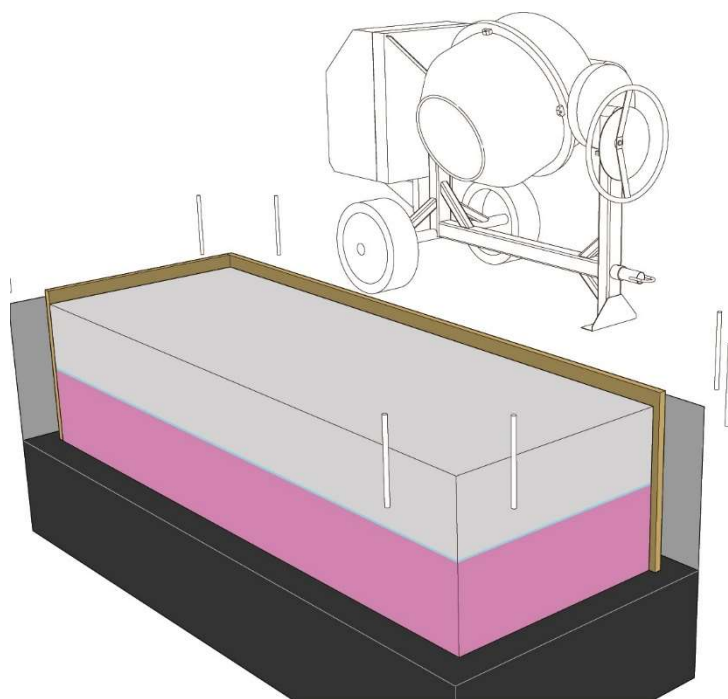
En cas de fortes charges prévisibles sur les fondations ultérieures, il est conseillé de les renforcer avec des treillis soudés. Placez des écarteurs sur la bâche, sur lesquels seront posés les treillis d'armature. Veillez à ce qu'il y ait au moins 3 cm entre le tapis d'armature et le coffrage.



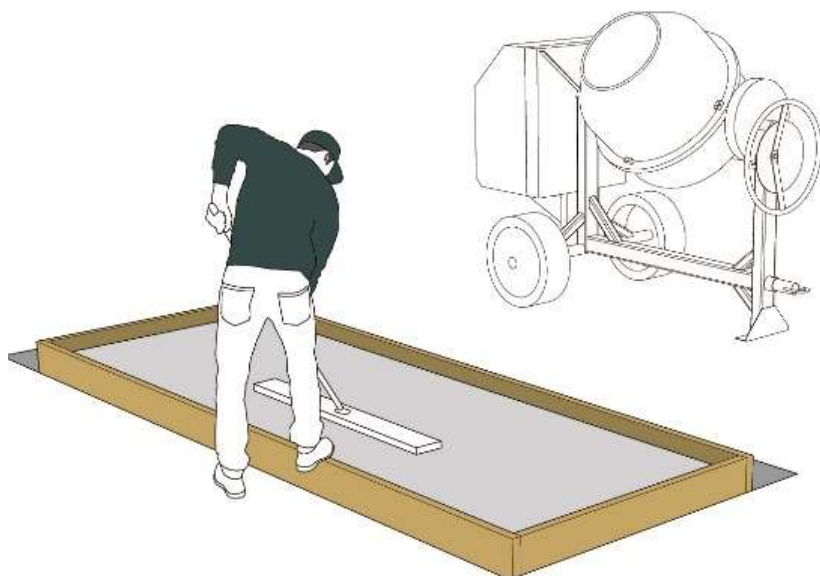
## 5. Coulage du béton

Notre centraliste se fera un plaisir de vous conseiller en choisissant le béton approprié. Remplissez le coffrage uniformément.

**Remarque:** consultez le bulletin météo pour les prochains jours. La température extérieure et les conditions météorologiques influencent la qualité ultérieure des fondations ainsi que le choix judicieux de la composition du béton.



## 6. Compacter



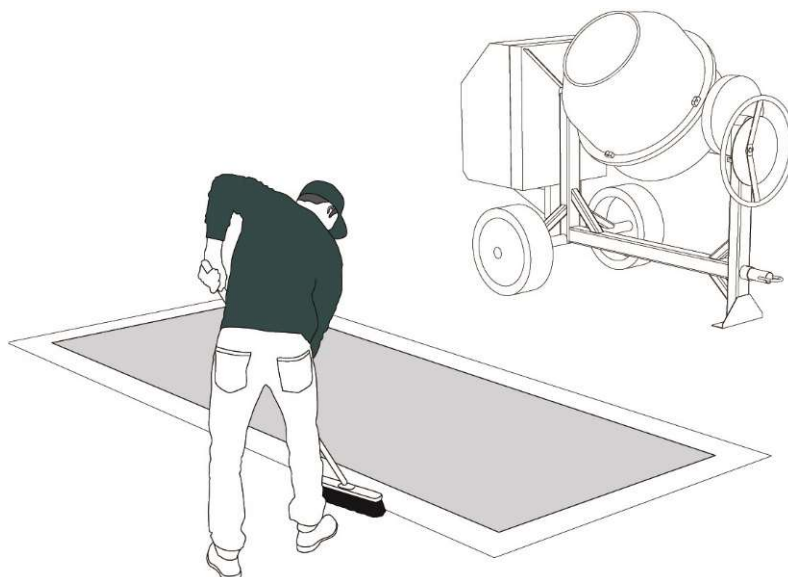
Densifiez le béton à l'aide d'un vibreur afin que les petites bulles d'air puissent s'échapper et que les cavités restantes soient fermées. Cette étape de travail rend vos fondations plus solides et plus durables. Lissez ensuite la surface en béton à l'aide d'une lisseuse .

**Remarque:** il est également possible de compacter une fondation de jardin simplement avec une pelle. Le béton devrait cependant être relativement liquide et la surface peut être lissée à l'aide d'une planche.



## 7. Durcir

Recouvrez la surface fraîchement bétonnée d'un film plastique pour protéger le béton de la pluie. À très haute température, le béton doit être légèrement arrosé tous les 2 jours pour éviter la formation de fissures. Le béton prend 1 à 2 jours pour durcir, ce qui varie selon la formule du béton et la taille des fondations. Notre centraliste pourra vous renseigner à ce sujet et les fondations sont parfaitement solides après environ 2 à 3 semaines.



**Remarque :** ce mode d'emploi sert d'exemple. Les conditions individuelles sur le terrain et les particularités propres aux chantiers ne peuvent être prises en considération.

*Nous vous souhaitons beaucoup de plaisir et de succès pour votre projet!*



**HERMANN PETER**  
BAUSTOFFWERKE